

STAC ปั๊มน้ำหอยโข่ง รุ่น CS-303T 3 แรงม้า ขนาดท่อ 3x3 นิ้ว ไฟฟ้า 380 โวลท์



STAC ปั๊มน้ำหอยโข่ง ใบพัดเดี่ยว รุ่น CS (Single Impeller Centrifugal Pumps)

Materials

- Pump body in cast iron
- Mechanical seal in carbon/ceramic/NBR
- Impeller : in Cast Iron
- Shaft : in stainless steel
- Bracket : in cast iron for all models

Technical Data

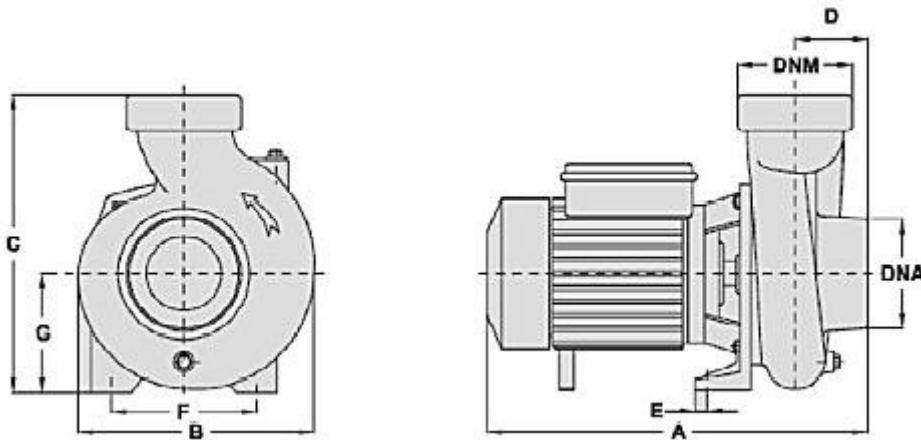
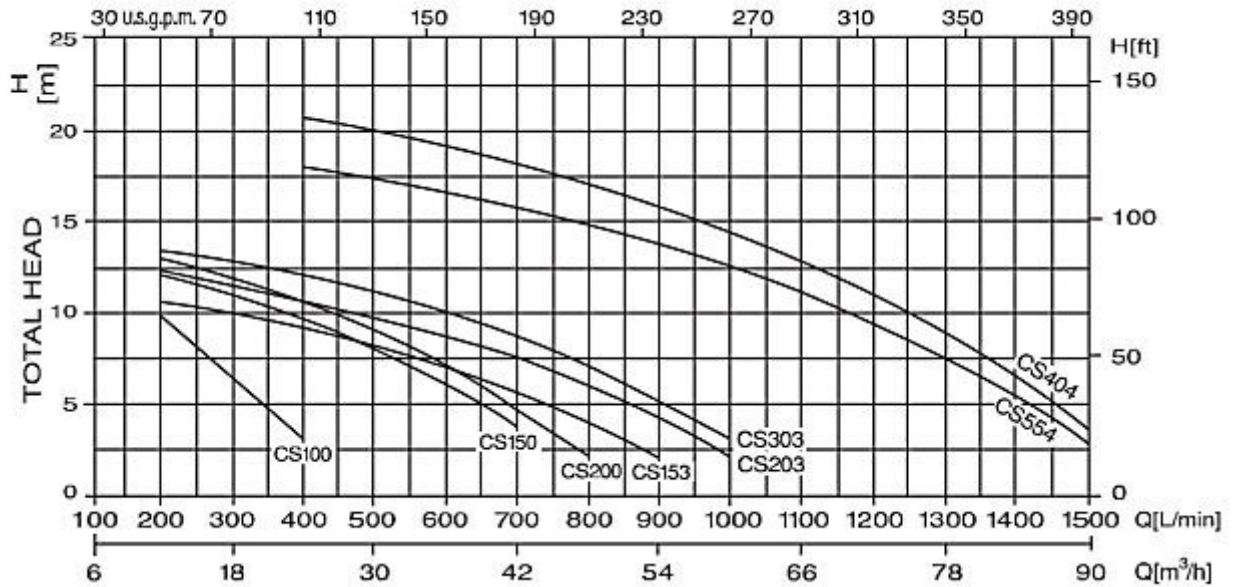
- T.E.F.C. 2 pole motor
- Insulation class F

- Protection degree IP44 (IP55 on request) : 1~230V±10% 50Hz, 3~230/400V±10% 50Hz
- Permanent split capacitor and automatic thermal overload protection for single-phase version
- Thermal protection to be provided by the user for three-phase version

Model		Power		ขนาดท่อ (inch)	m3h l/min	6	12	18	24	30	36	42	48	54	60
220V	380V	HP	KW			100	200	300	400	500	600	700	800	900	1000
CS-100M	CS-100T	1	0.75	2 x 2	Total Head (m)	13	10	6	3						
CS-150M	CS-150T	1.5	1.1	2 x 2		13	12	11	9	8	6	4			
CS-200M	CS-200T	2	1.5	2 x 2		14	13	12	10	9	7	4	2		
CS-303M	CS-303T	3	2.2	3 x 3		14	13	12	12	11	10	8	7	5	3

PERFORMANCE CURVES CS

(according to ISO 9906 grade 2)



TYPE	A mm	B mm	C mm	D mm	E mm	F mm	G mm	DNA	DNM	KG
CS/100	330	170	230	50	15	115	90	2"	2"	15
CS/150	370	180	285	53	14	140	115	2"	2"	23
CS/200	370	180	285	53	14	140	115	2"	2"	25
CS/153	367	220	290	75	12	140	116	3"	3"	25
CS/203	367	220	290	75	12	140	116	3"	3"	26
CS/303	367	237	296	72	12	140	116	3"	3"	26
CS/404	466	244	291	84	70	189	130	4"	4"	38
CS/554	466	244	291	84	70	189	130	4"	4"	40

บริษัทฯ ขอสงวนสิทธิ์ในการเปลี่ยนแปลงรายการและราคาสินค้าโดยไม่แจ้งข้อแจ้งให้ทราบล่วงหน้า รูปแบบและแม่พิมพ์ของสินค้าอาจมีการเปลี่ยนแปลงอันเนื่องมาจากการปรับปรุงผลิตภัณฑ์ของโรงงานผลิต รวมทั้งของภัยไข้ฉัดพลาตอันเนื่องมาจากการพิมพ์ กรุณาตรวจสอบก่อนสั่งซื้อสินค้า